



**SibStore**  
интернет-магазин товаров

Интернет-магазин детской мебели

<https://sib-store.ru>

## Инструкция по сборке

### *Стеллаж «Домик»*



*Модель 2017г.*



## Подготовительные работы

Итак, вам представился шанс собрать мебель самому, и если вы хотите, чтобы процесс сборки мебели доставлял вам только удовольствие, необходимо придерживаться некоторых обязательных условий. Подготовительный этап в этом деле очень важен, не менее чем сам процесс осуществления сборки мебели.

- Подготовьте нужные инструменты. О том, какие из них могут вам понадобиться, будет рассказано ниже.
- Точно определите место, где будет находиться собранное изделие. Подготовьте помещение к предстоящим работам, уберите все лишние вещи вокруг, которые могут помешать в процессе сборки.
- Начинайте сборку максимально близко к тому месту, где будет находиться изделие, так как в собранном виде его будет трудно перемещать.
- Распакуйте детали и найдите крепежные изделия. Осмотрите детали на наличие повреждений. При обнаружении повреждений, зафиксируйте их в прилагаемом акте и отправьте нам фотографии.
- Выполнять сборку изделия удобнее вдвоем.
- Следуйте инструкции и у Вас все получится!

## Перечень необходимых инструментов

Вам понадобятся некоторые инструменты, значительно упрощающие этот процесс. Начнем с того, что может вам пригодиться при выполнении сборки данной конструкции. В этот список входят:

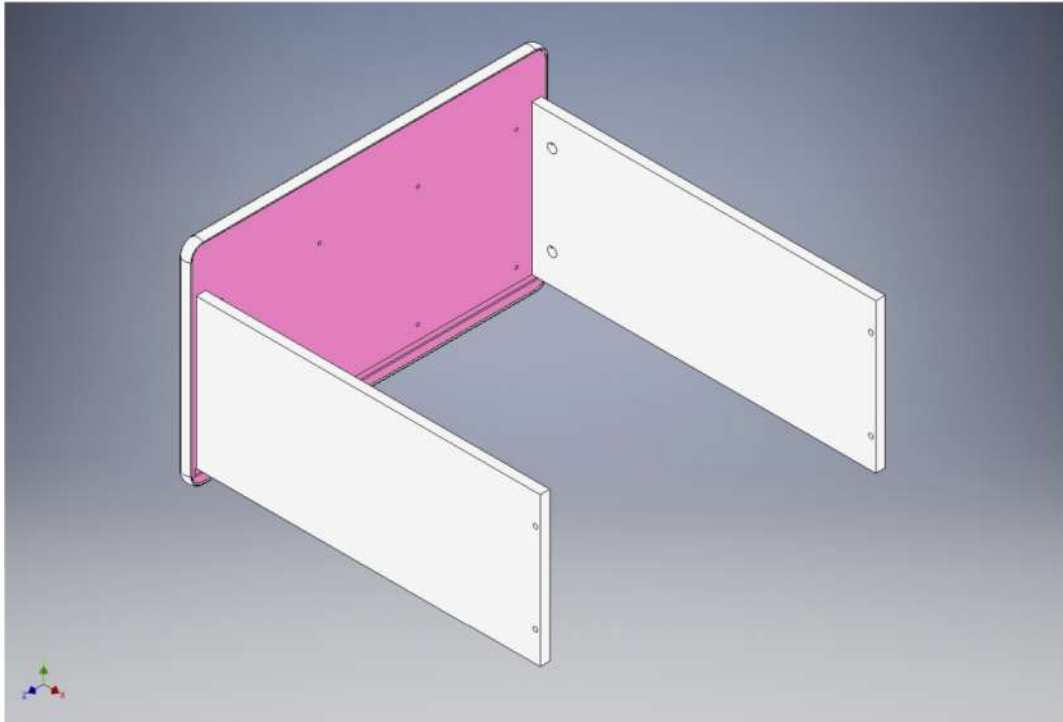
- рулетка – она нужна для измерения свободного пространства при определении места размещения будущей конструкции.
- не забудьте об отвертке, а еще лучше шуруповерте с битой PH2, он значительно ускорит весь процесс сборки.
- резиновый молоток – он будет полезен в случае, когда будет нужно выполнить установку пластиковых заглушек для крепежных винтов.
- шестигранные ключи №4 или шестигранные биты №4 для шуруповерта будут самыми востребованными инструментами.
- обычные гаечный ключ на 10 или накидная гаечная головка на 10.





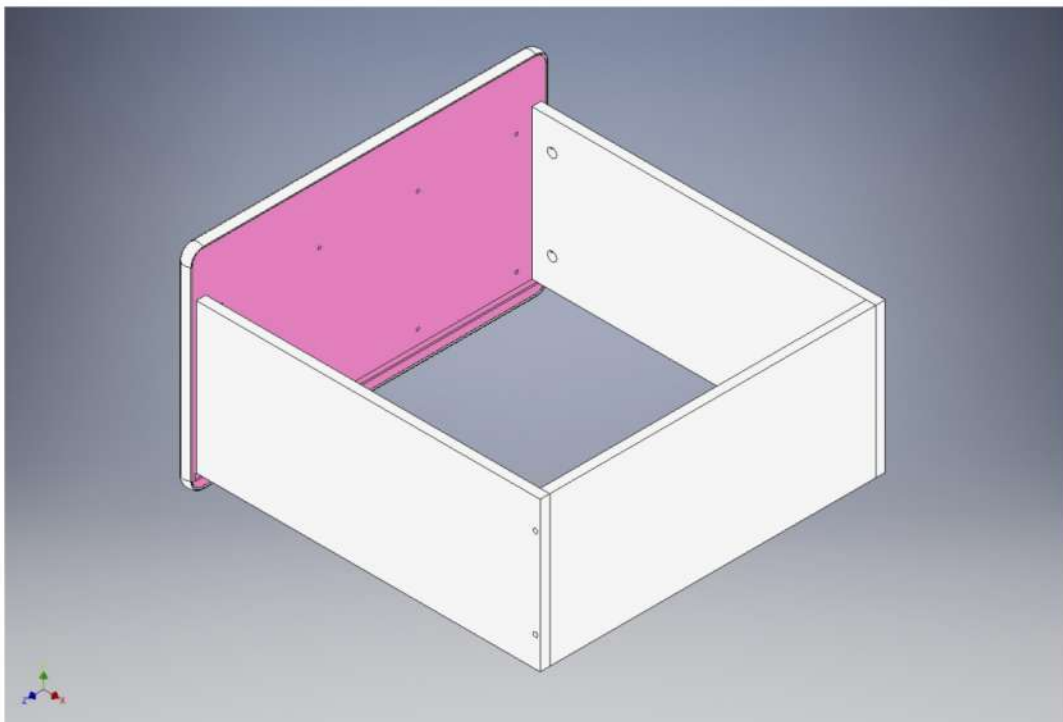
## Шаг №1 | Сборка ящика

К фасаду крепятся боковые стенки ящика с помощью эксцентриковой стяжки (4 шт.).



## Шаг №2 | Сборка ящика

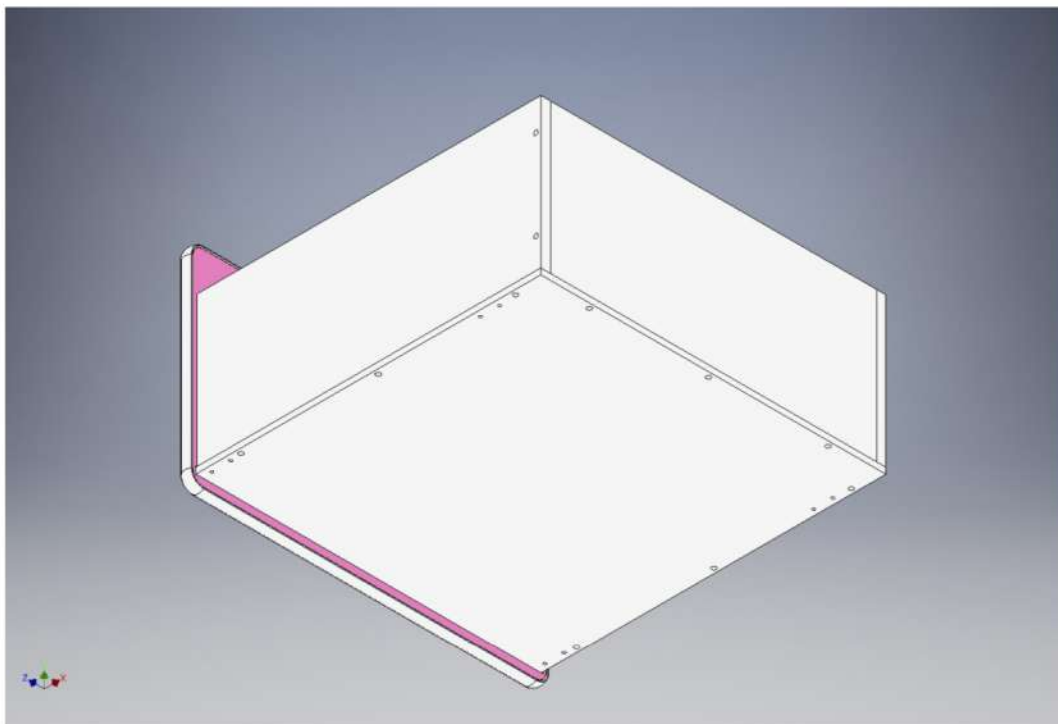
Установите заднюю стенку. Евровинты 7x50 (4 шт.).





### Шаг №3 | Сборка ящика

Закрепите дно ящика на евроинты 7x50 (9 шт.).



### Шаг №4 | Сборка ящика

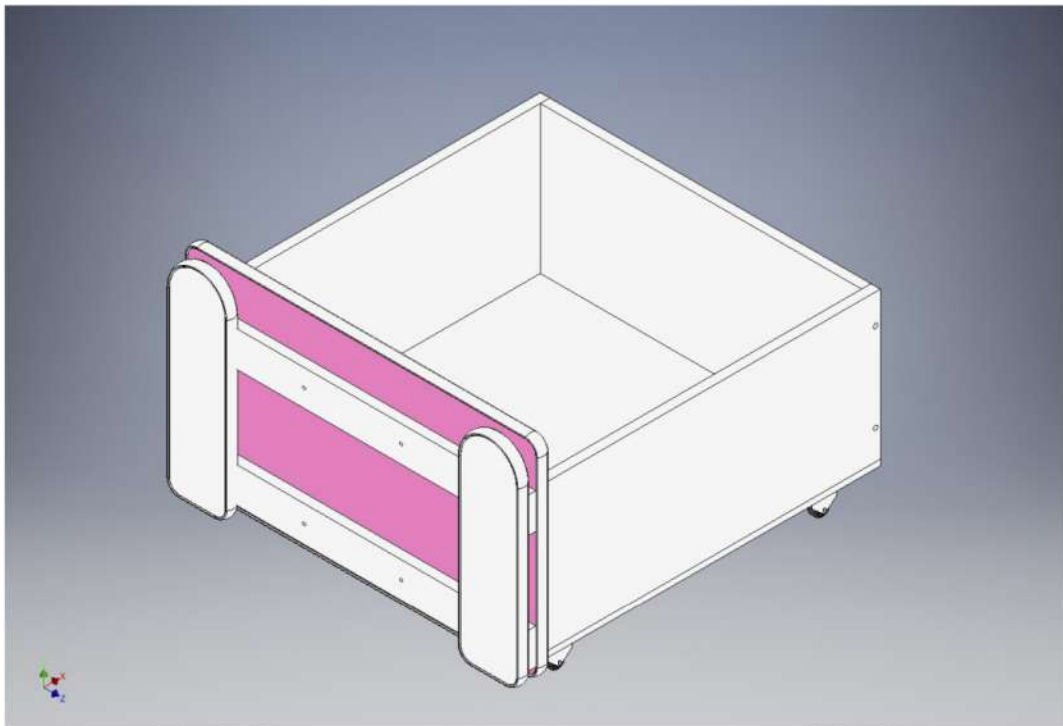
Установите ролики. Крепеж: евроинт 6,3x13 (8 шт.).





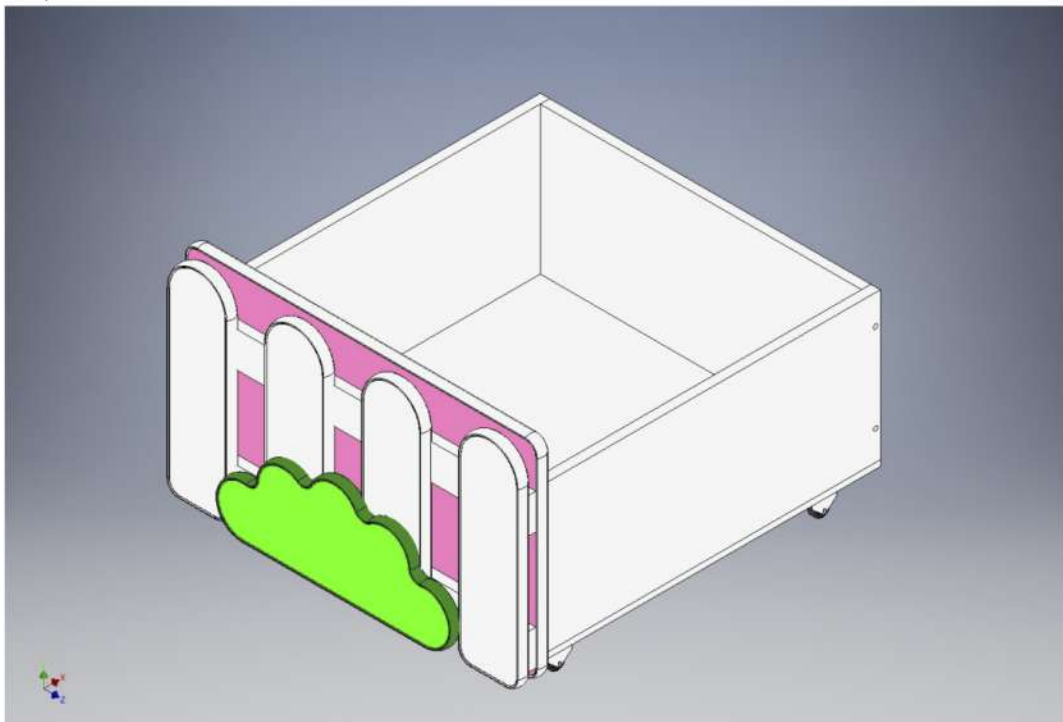
### Шаг №5 | Сборка ящика

К фасаду ящика закрепите две горизонтальные планки и два столбика на винты М4х35 (4 шт.).



### Шаг №6 | Сборка ящика

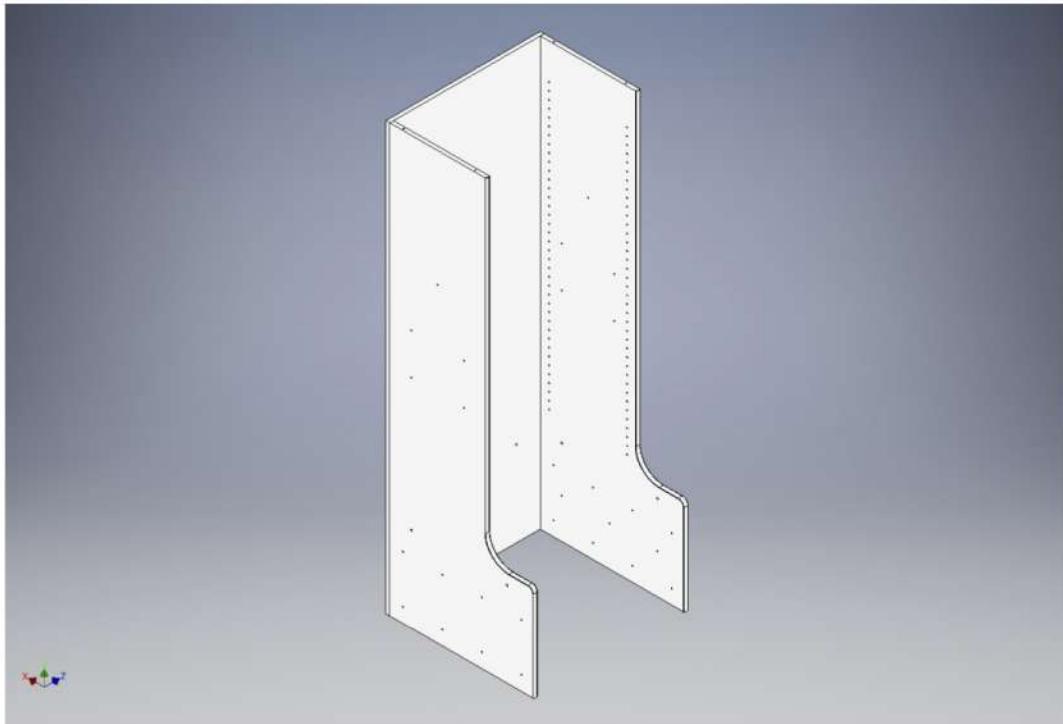
По верху столбики крепятся на винты М4х35 (2 шт.), а по низу на винты М4х55 (2 шт.).





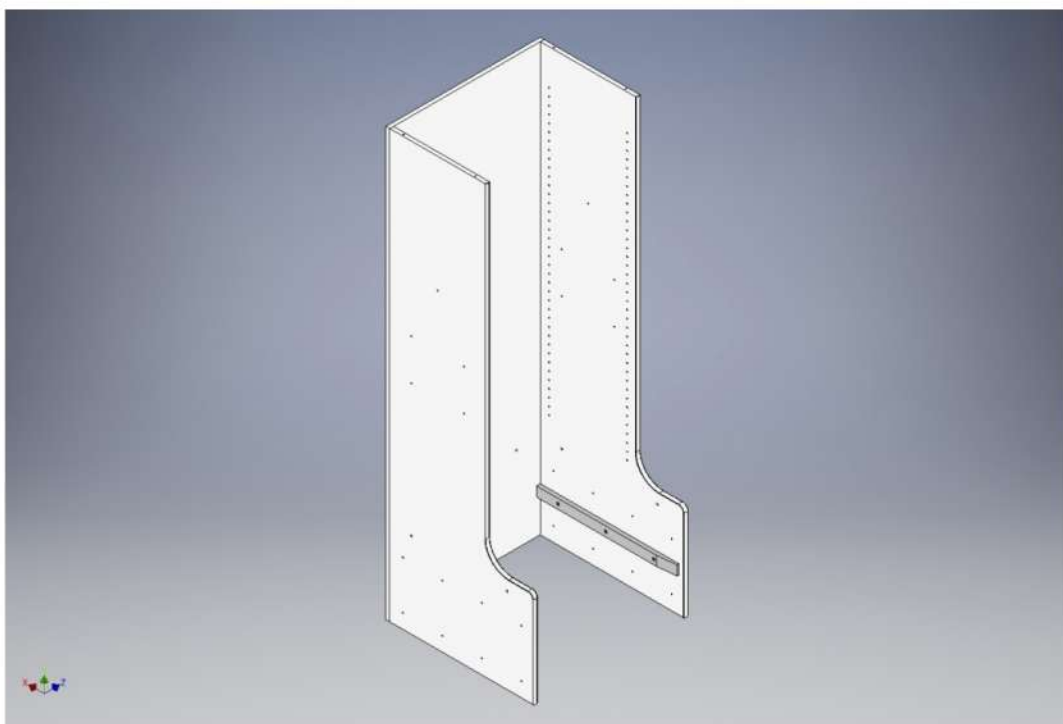
### Шаг №1 | Сборка стеллажа

Закрепите боковые и заднюю стенки евровинтами 7x50 (10 шт.).



### Шаг №2 | Сборка стеллажа

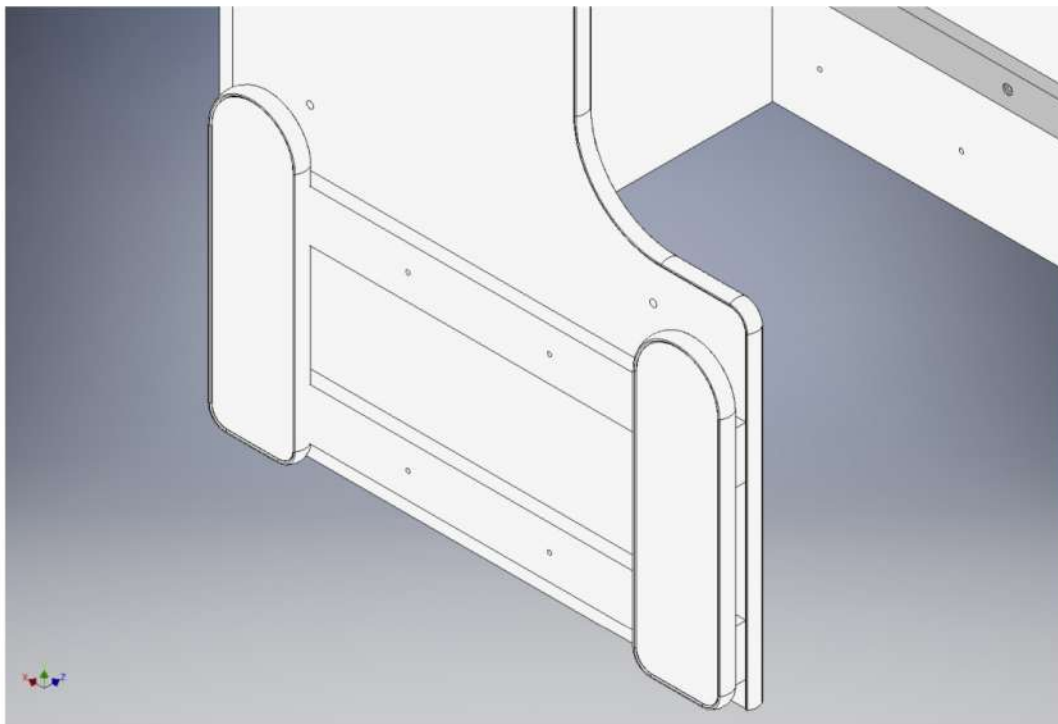
К боковым стенкам прикрепите направляющие (из МДФ). Винты М4х20 (6 шт.).





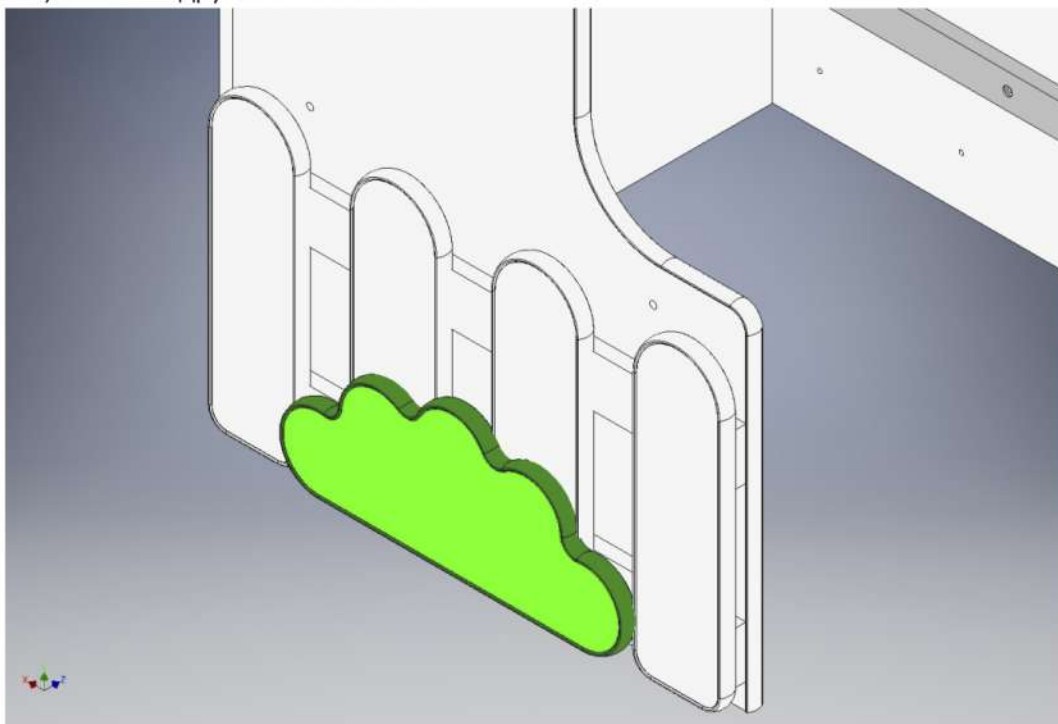
### Шаг №3 | Сборка стеллажа

Закрепите горизонтальные планки и столбики винтами М4х35 (4 шт.). Также на другой боковой стенке.



### Шаг №4 | Сборка стеллажа

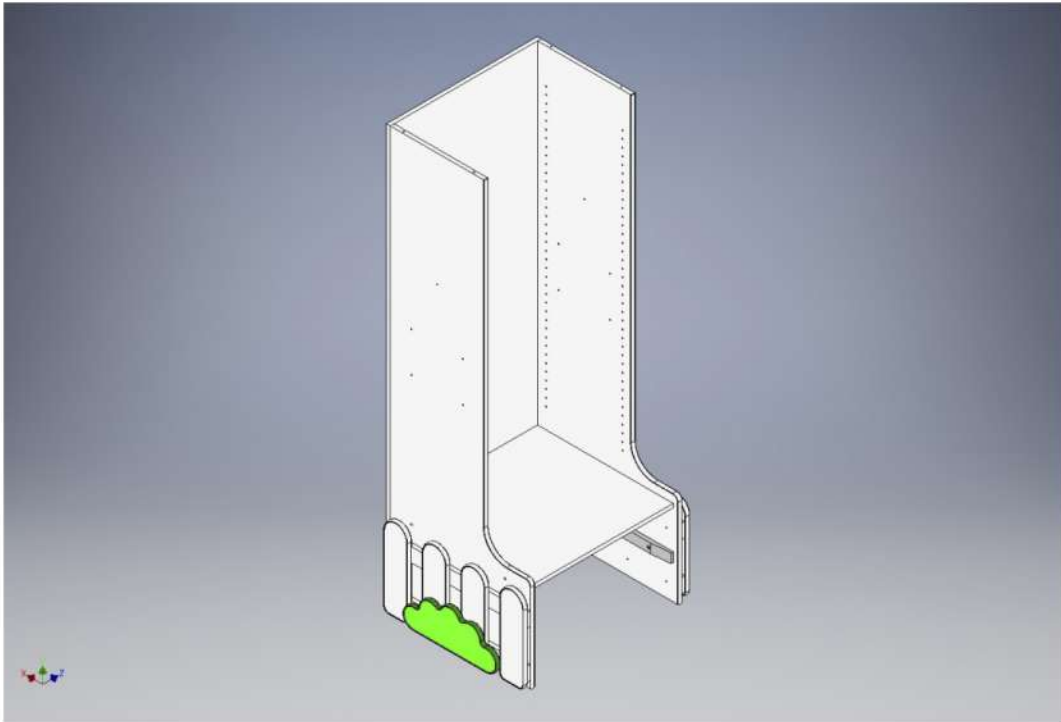
По верху два столбика крепятся на винты М4х35 (2 шт.). По низу винты М4х55 (2 шт.). Также на другой боковой стенке.





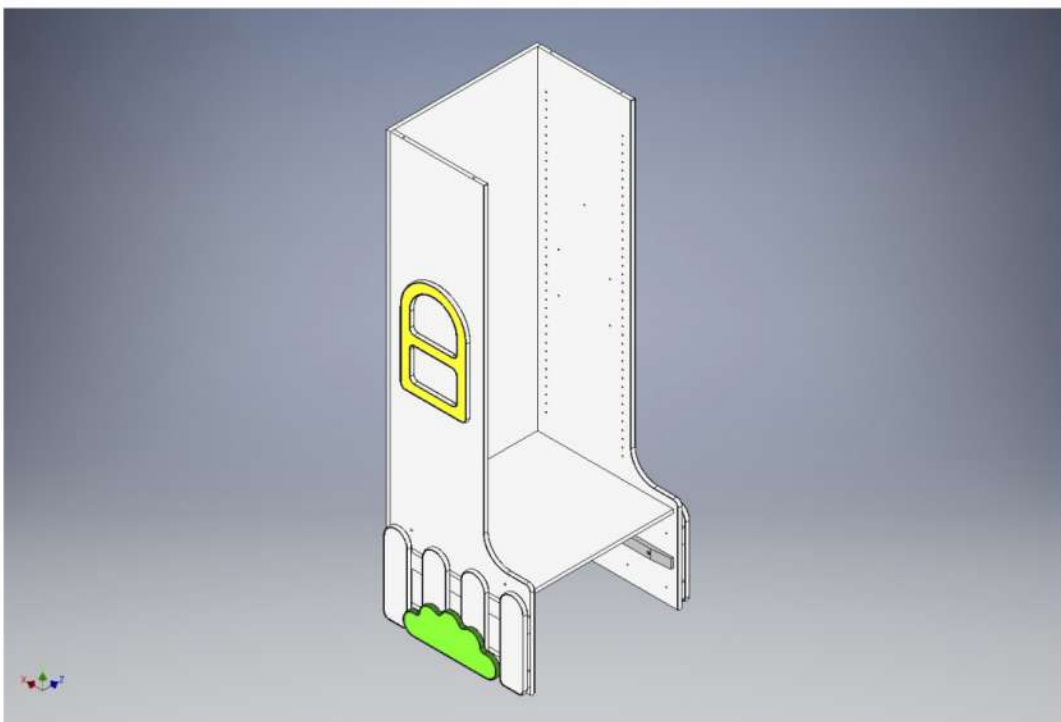
### Шаг №5 | Сборка стеллажа

Закрепите нижнюю полку на евроинты 7x50 (6 шт.).



### Шаг №6 | Сборка стеллажа

Установите накладки-окна. Крепеж: винт М4х25 (10 шт.).

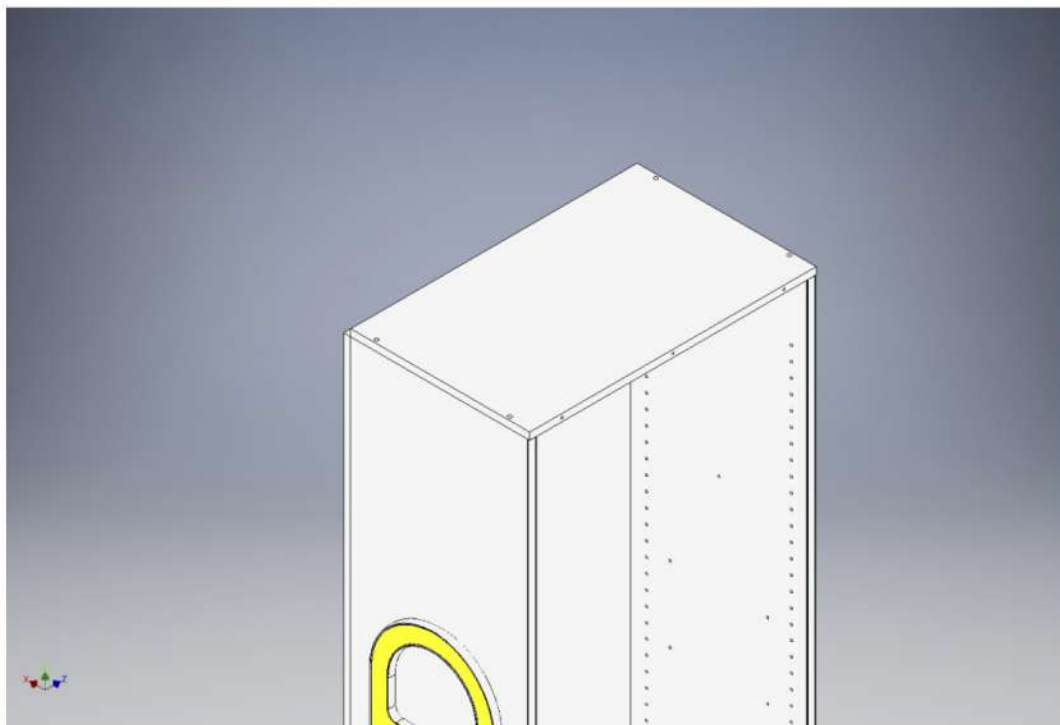






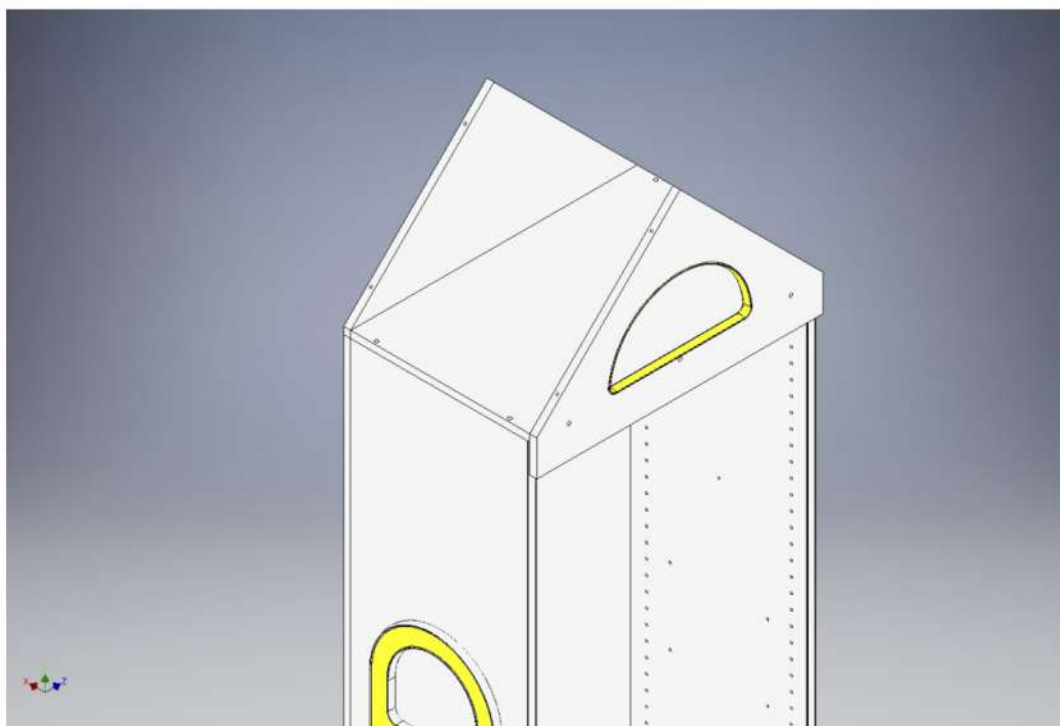
## Шаг №7 | Сборка стеллажа

Закрепите верхнюю полку на евроинты 7x50 (4 шт.).



## Шаг №8 | Сборка стеллажа

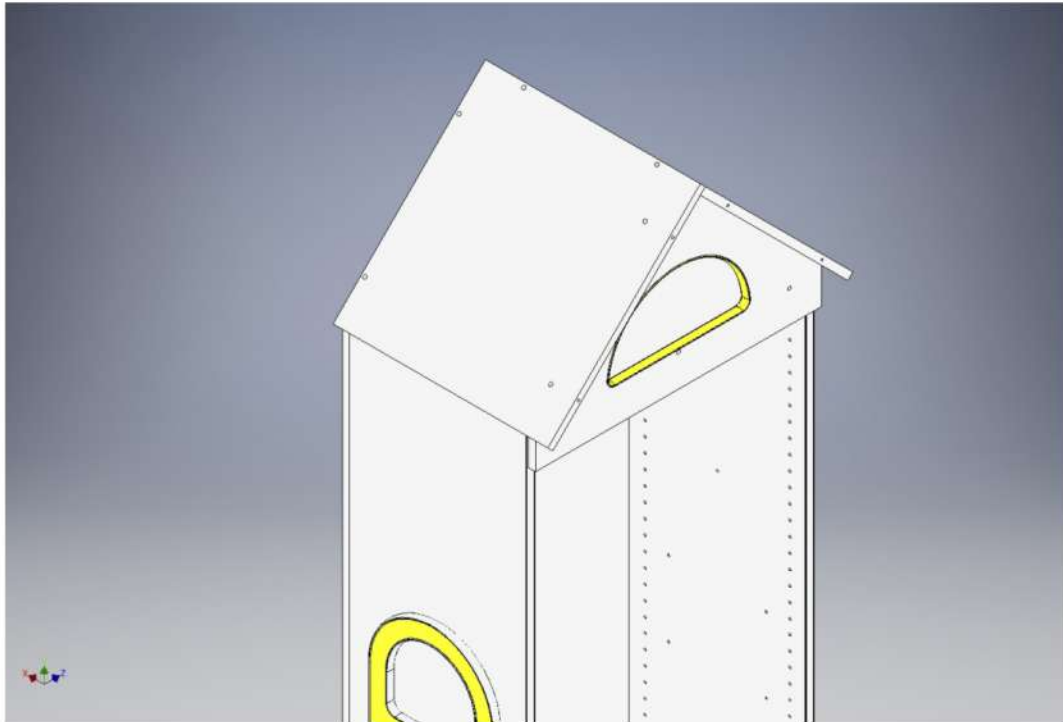
Установите два треугольника (фронтоны). Крепеж: евроинт 7x50 (6 шт.).





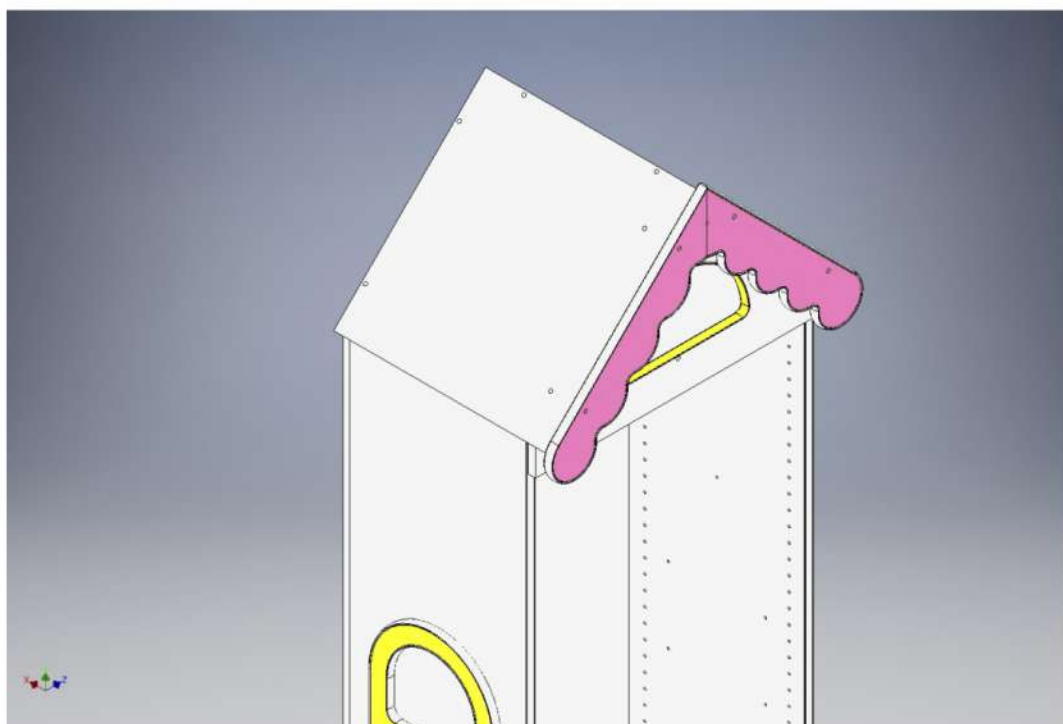
### Шаг №9 | Сборка стеллажа

Закрепите скаты крыши на евроинты 7x50 (10 шт.).



### Шаг №10 | Сборка стеллажа

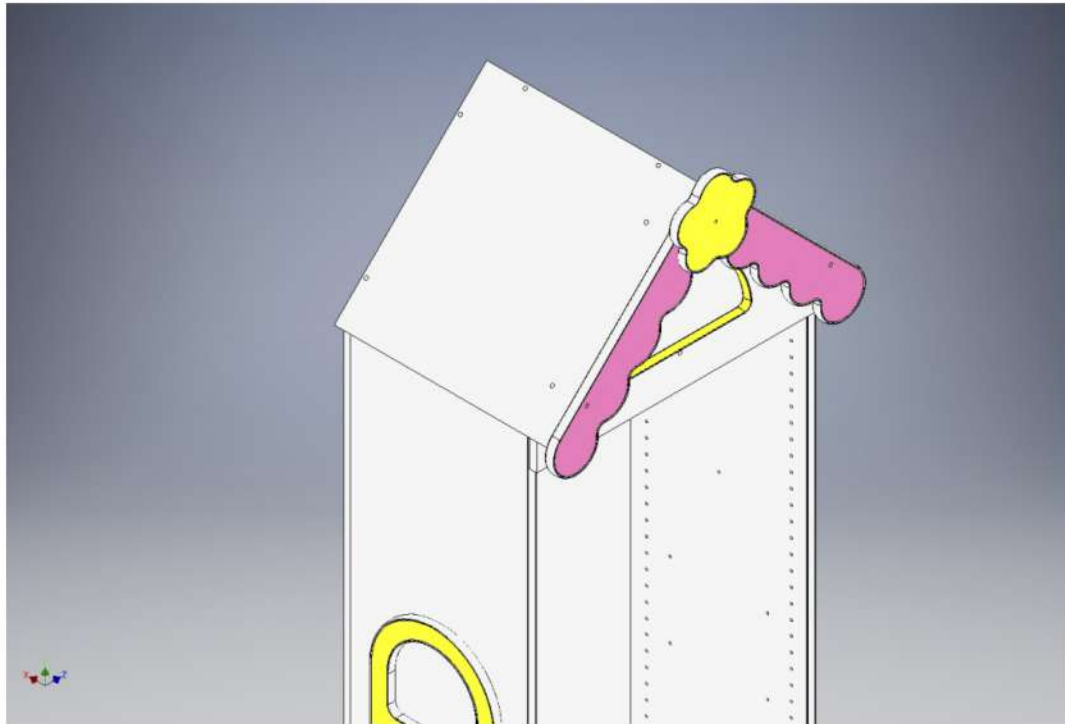
Две розовые наклейки крепятся на евроинты 7x50 (4 шт.).





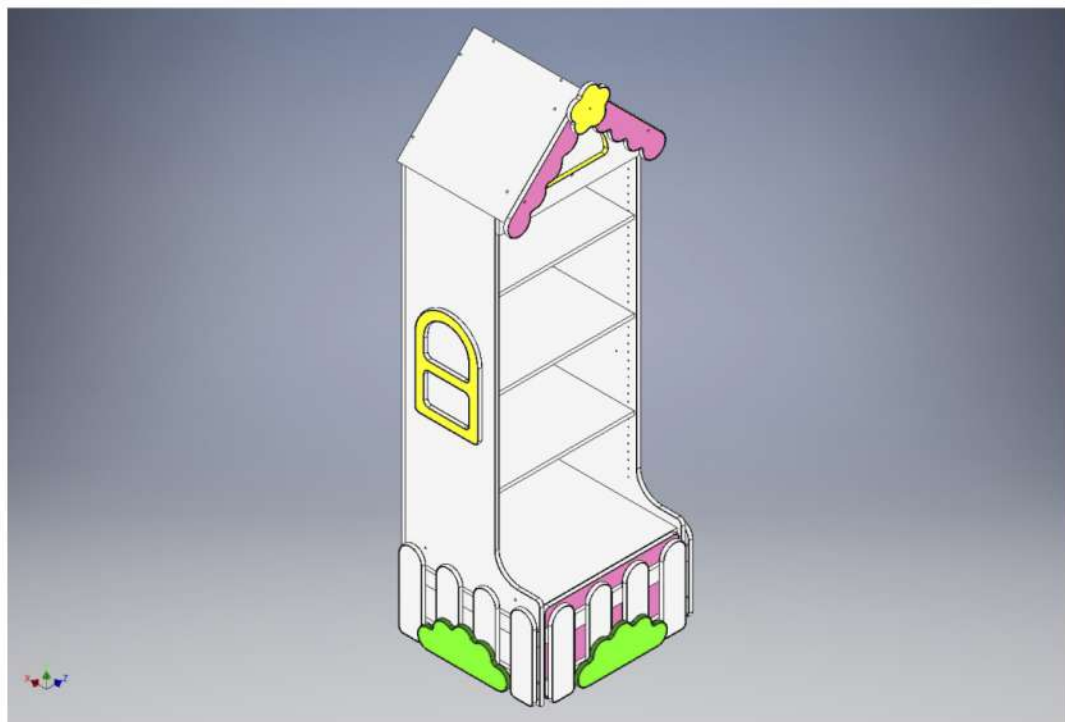
## Шаг №11 | Сборка стеллажа

Ромашку закрепите на межсекционную стяжку.



## Шаг №12 | Сборка стеллажа

Установите ящик, его сборка показана отдельно. Полки устанавливаются на полкодержатели, возможна регулировка по высоте.





**SibStore**  
интернет-магазин товаров

Интернет-магазин детской мебели

<https://sib-store.ru>

Поздравляем! Стеллаж готов!



Ваш новый уровень: «Опытный сборщик мебели»

